

Technische Dokumentation | Technical documentation



Technische Daten

- Pendeltürbeschläge (nach innen/außen öffnend)
- Türbeschläge mit Federmechanismus
- mehrfach und stufenlos einstellbare Nullstellung
- selbstschließend ab 20° (innen/außen)
- Wandbefestigung mit Langlöchern
- nicht sichtbare Verschraubungen
- nicht sichtbare Kappenbefestigung
- Tragfähigkeit (2 Bänder): 60 kg
- max. Türbreite: 1.200 mm (H: 2.000 mm, 10 mm Glas)
- max. Türbreite: 1.000 mm (H: 2.000 mm, 12 mm Glas)
- optimiert zum Einbau ohne Dichtung
- einfache Dichtungsbearbeitung (nur Längenschnitt)
- Glasstärke: 10/12 mm
- Grundmaterial: Messing

Standardoberflächen

- glanzverchromt (501)
- ähnlich Niro matt (507)
- velour verchromt (513)
- RAL Sonderfarbe (399)

Sonderoberflächen

- Sondergalvanik (599)

Technical data

- double-action door (inward/outward opening)
- door fittings with spring mechanism
- adaptable and infinitely variable zero positioning
- self-closing from 20° (inward/outward)
- wall fixing with elongated holes
- invisible screw connections
- invisible cap fastening
- load capacity (2 hinges): 60 kg
- max. door width: 1.200 mm (h: 2.000 mm, 10 mm glass)
- max. door width: 1.000 mm (h: 2.000 mm, 12 mm glass)
- optimized for the use without seals
- simplified gasket work (simply cut to length)
- glass thickness: 10/12 mm
- basic material: brass

Standard surfaces

- polished chromed (501)
- sim. satin stainless steel (507)
- velour chromed (513)
- RAL special coated colour (399)

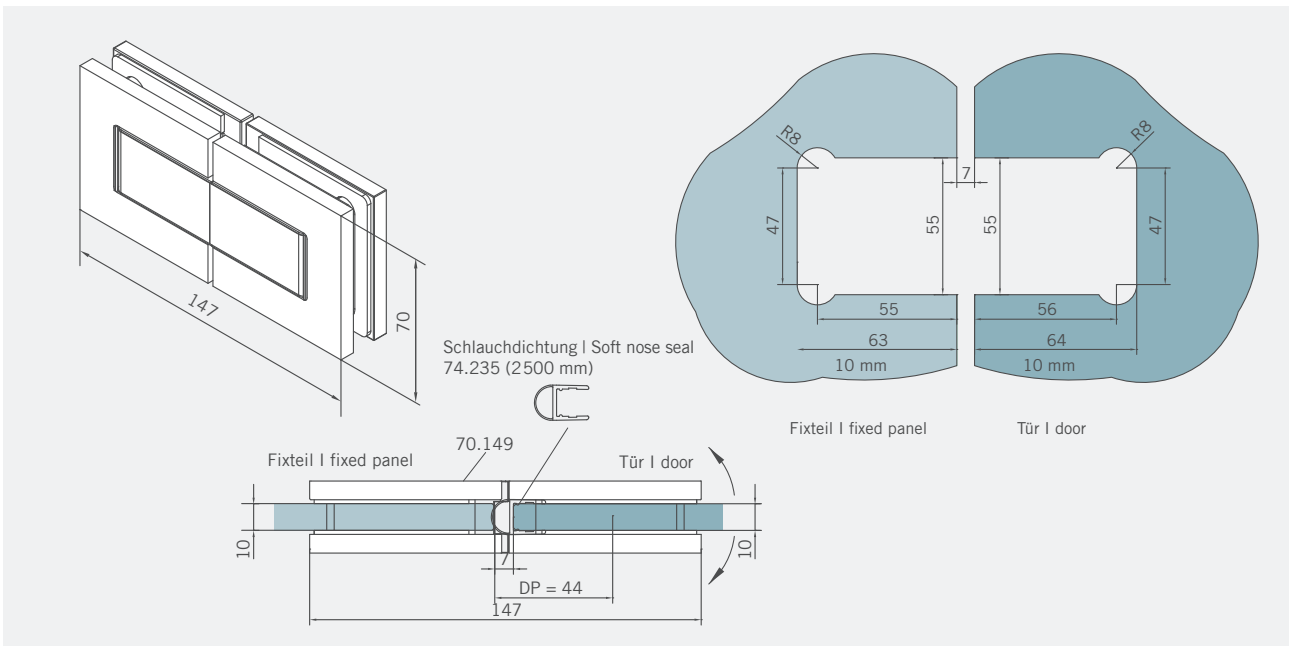
Special surfaces

- Special surface (599)

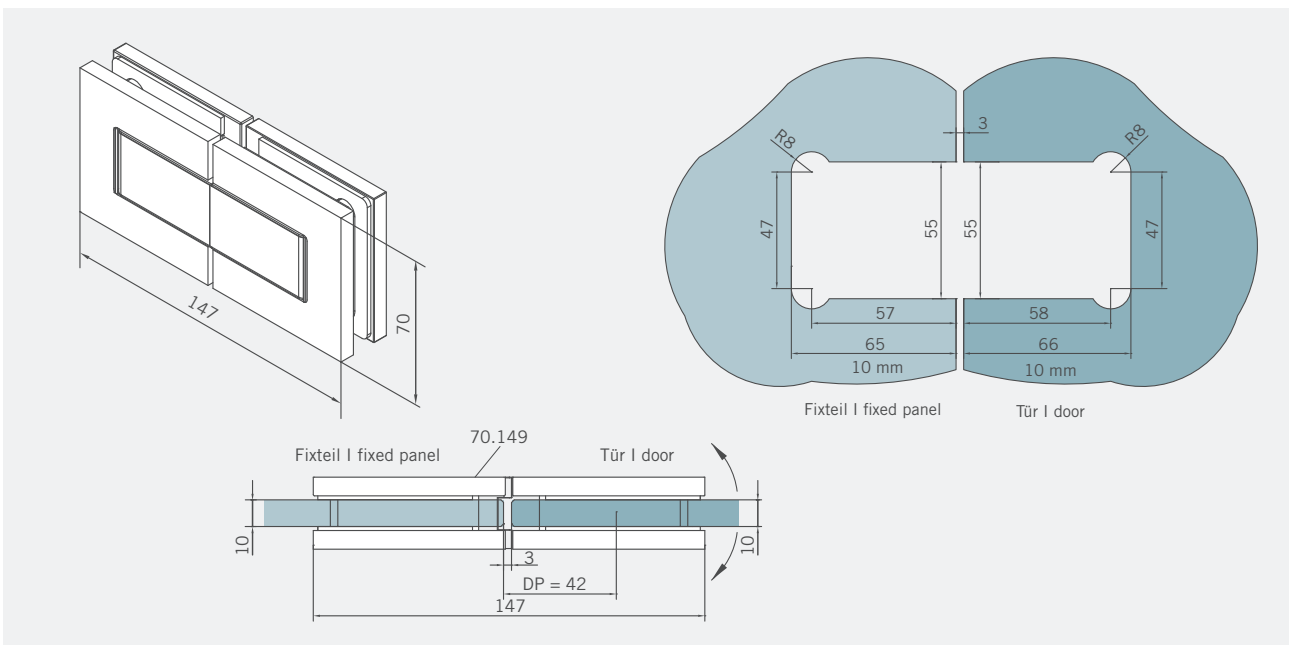


Art.-Nr. 70.149 Art. No. 70.149	Bezeichnung Description	Glasstärke Glass Thickness	Gewicht Weight	Sonderoberfl. Special surfaces	Hinweis Note
	Band Glas/Glas 180° Hinge glass/glass 180°	10 mm	1,50 kg	(599)	Maße/Dichtprofile gelten für 10 mm Glas Measurements/seals valid for 10 mm glass

mit Dichtung | with seals

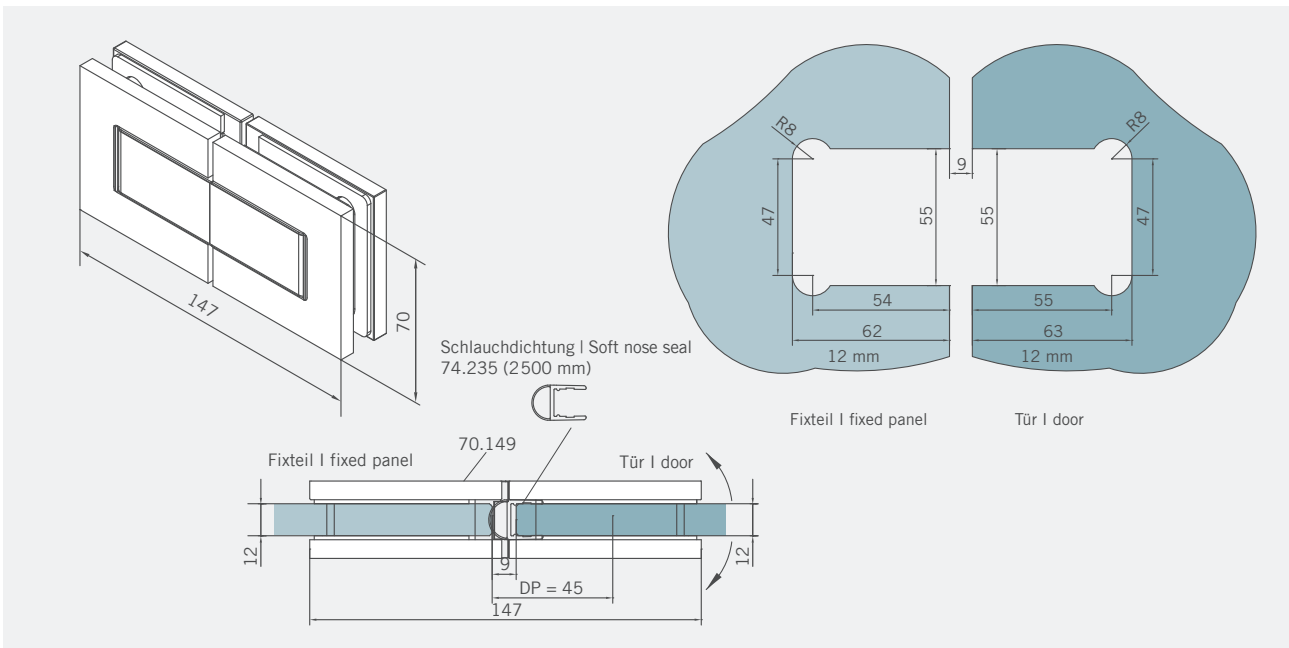


ohne Dichtung | without seals



Art.-Nr. 70.149 Art. No. 70.149	Bezeichnung Description	Glasstärke Glass Thickness	Gewicht Weight	Sonderoberfl. Special surfaces	Hinweis Note
	Band Glas/Glas 180° Hinge glass/glass 180°	12 mm	1,50 kg	(599)	Maße/Dichtprofile gelten für 12 mm Glas Measurements/seals valid for 12 mm glass

mit Dichtung | with seals



ohne Dichtung | without seals

